



**ДЕПАРТАМЕНТ
ОБЩЕГО ОБРАЗОВАНИЯ
ТОМСКОЙ ОБЛАСТИ**

Ленина пр., д. 111, г. Томск, 634069
тел/факс (382 2) 512-530
E-mail: k48@edu.tomsk.gov.ru
ИНН/КПП 7021022030/701701001, ОГРН 1037000082778

06.07.2022 № 57-3329

на № _____ от _____

О направлении методических рекомендаций
«Функциональная грамотность в контексте
обновленных ФГОС ООО по технологии»

Руководителям муниципальных
органов, осуществляющих
управление в сфере образования

Руководителям подведомственных
общеобразовательных организаций

Уважаемые руководители!

Департамент общего образования Томской области направляет для использования в работе методические рекомендации «Функциональная грамотность в контексте обновленных ФГОС ООО по технологии» (приложение к настоящему письму).

Приложение на 21 л. в 1 экз.

И.о. начальника департамента

И.Б.Штауб

Методические рекомендации «Функциональная грамотность в контексте обновленных ФГОС ООО по технологии»

Составитель:

*Кубарева Н.А., заведующий кафедрой
развития педагогического мастерства ТОИПКРО*

Нормативные документы, регламентирующие деятельность учителя

Для обеспечения качественного обновления и совершенствования преподавания учебного предмета «Технология» в условиях перехода на обновленные ФГОС ООО общеобразовательным организациям Томской области рекомендуется строить учебный процесс в соответствии со следующими нормативными и распорядительными документами:

1. Федеральный закон от 29.12.2012 № 273-ФЗ «Об образовании в Российской Федерации».
2. Указ президента Российской Федерации от 21.07.2020 №474 «О национальных целях развития Российской Федерации на период до 2030 года».
3. Паспорт национального проекта «Образование», утвержден президиумом Совета при Президенте Российской Федерации по стратегическому развитию и национальным проектам (протокол № 16 от 24.12.2018).
4. Приказ Министерства просвещения Российской Федерации от 31.05.2021 года № 287 «Об утверждении федерального государственного образовательного стандарта основного общего образования».
5. Приказ Министерства просвещения Российской Федерации от 22.03.2021 года № 115 «Об утверждении порядка организации и осуществления образовательной деятельности по основным общеобразовательным программам - образовательным программам начального общего, основного общего и среднего общего образования».
6. Примерная основная образовательная программа основного общего образования, одобрена решением федерального учебно-методического объединения по общему образованию (протокол № 1/22 от 18.03.2022) - <http://fgosreestr.ru>
7. Примерная программа воспитания, одобрена решением федерального учебно-методического объединения по общему образованию (протокол № 2/20 от 02.06.2020).
8. Примерная рабочая программа основного общего образования по технологии для 5-9 классов образовательных организаций (одобрена решением федерального учебно-методического объединения по общему образованию, протокол от 27.09.2021 г. № 3/21).
9. Концепция преподавания предметной области «Технология» в образовательных организациях Российской Федерации, реализующих основные общеобразовательные программы, утверждена протоколом заседания Коллегии Министерства просвещения Российской Федерации от 24.12.2018 №ПК-1вн.
10. Приказ Министерства просвещения Российской Федерации от 18.12.2020 № 52 «Об утверждении плана мероприятий по реализации Концепции преподавания предметной области «Технология» в образовательных организациях Российской Федерации, реализующих основные общеобразовательные программы, на 2020-2024 годы, утвержденной на заседании Коллегии Министерства просвещения Российской Федерации 24.12.2018».
11. Постановление Главного государственного санитарного врача Российской Федерации от 28.09.2022 № 28 «Об утверждении санитарных правил СП 2.4.3648-20

"Санитарно-эпидемиологические требования к организациям воспитания и обучения, отдыха и оздоровления детей и молодежи"».

12. Приказ Министерства труда и социальной защиты Российской Федерации от 18.10.2013 №544н «Об утверждении профессионального стандарта "Педагог (педагогическая деятельность в сфере дошкольного, начального общего, основного общего, среднего общего образования) (воспитатель, учитель)"».

13. Распоряжение Департамента общего образования Томской области от 09.04.2020 № 285-р «Об утверждении плана мероприятий по реализации Концепции преподавания предметной области «Технология» в образовательных организациях Томской области на 2020-2024 годы».

Направления совершенствования обновленного ФГОС ООО по технологии

В обновленном ФГОС ООО определяются четкие требования к предметным результатам по каждой учебной дисциплине (сформулированы требования к предметам всей школьной программы основного общего образования, позволяющие ответить на вопросы: что конкретно школьник будет знать, чем овладеет и что освоит), которые формулируются в деятельностной форме с усилением акцента на применение знаний и конкретных умений, а именно на формирование функциональной грамотности, метапредметных и личностных навыков.

Ключевым требованием ФГОС ООО является требование вариативности содержания основной образовательной программы. Инструментами реализации вариативности основной образовательной программы являются вариативность построения учебного процесса, закрепление понятий «предмет», «курс», «модуль», модульный принцип содержания и построения учебных предметов, учебных планов, изучение предметов на углубленном уровне, деление класса на группы для изучения предметов, курсов, модулей.

Основной целью освоения предметной области «Технология» является формирование технологической грамотности, глобальных компетенций, творческого мышления, необходимых для перехода к новым приоритетам научно-технологического развития Российской Федерации.

Обновленное содержание предметной области «Технология» в школьном образовании призвано обеспечить *освоение современных, перспективных технологических направлений*, отражающих процесс информатизации общества. Возникшее понятие «цифровой экономики», подразумевающее превращение информации в важнейшую экономическую категорию, быстрое развитие информационного бизнеса и рынка, появившиеся и интенсивно развивающиеся новые технологии: облачные, аддитивные технологии, нанотехнологии, робототехника и системы автоматического управления; технологии электроники; возобновляемая электроэнергетика; строительство; транспорт; агротехнологии; биотехнологии и пр. - все эти изменения самым решительным образом *влияют на школьный курс технологии и находят свое отражение в обновленной примерной рабочей программе по технологии.*

Современный курс предметной области «Технология» в соответствии с обновленным ФГОС ООО построен по модульному принципу:

Инвариантные модули (Обязательные модули, которые осваиваются в обязательном порядке)	Модуль «Производство и технологии»
	Модуль «Технологии обработки материалов и пищевых продуктов»
Вариативные модули (модули, которые осваиваются по выбору)	Модуль «Робототехника»
	Модуль «3D-моделирование, прототипирование, макетирование»
	Модуль «Компьютерная графика. Черчение»

	Модуль «Автоматизированные системы»
	Модуль «Животноводство»
	Модуль «Растениеводство»

Целью примерной рабочей программы по технологии, разработанной в соответствии с обновленным ФГОС ООО, является обеспечение такой модели реализации программы, которая позволит образовательным организациям внедрить современное содержание предмета «Технология». Модульная структура курса отражает в себе изменения, соответствующие новым приоритетам научно-технологического развития страны. Так в программе наряду с «традиционным, классическим» содержанием предмета «Технология» появляются новые вариативные модули, в содержании которых отражаются вызовы современности.

Названные модули можно рассматривать как элементы конструктора, из которого собирается содержание учебного предмета «Технология» с учётом пожеланий обучающихся и возможностей (кадровых, финансовых, материально-технических) каждой образовательной организации. При этом модули, входящие в инвариантный блок осваиваются в *обязательном порядке*, что позволит сохранить единое смысловое поле предмета «Технология» и обеспечить единый уровень выпускников по данному предмету. Образовательная организация вправе *самостоятельно определять последовательность модулей и количество часов для освоения обучающимися модулей* учебного предмета «Технология» (с учетом возможностей материально-технической базы образовательной организации) (п 9. раздела 45.10 ФГОС ООО).

Каждый модуль состоит из нескольких тематических разделов, рассчитанных на определенное количество часов учебного времени. Модульный принцип *допускает перестановку* модулей и разделов (например: А, В, Б, Г) внутри программы одного класса; *перераспределение количества учебных часов* между модулями и разделами.

В соответствии с Частью I п.20 обновленного ФГОС ООО, организация образовательной деятельности по программе основного общего образования, может быть основана на **делении обучающихся на группы** и различное построение учебного процесса в выделенных группах с учетом *их успеваемости, образовательных потребностей и интересов, психического и физического здоровья, пола, общественных и профессиональных целей*, в том числе обеспечивающей углубленное изучение отдельных предметных областей, учебных предметов. При реализации образовательных программ, решение о возможности и необходимости деления класса на группы по определенным предметам принимается образовательной организацией самостоятельно (ч.1 ст. 28 Федерального закона №273 «Об образовании в Российской Федерации»). Данное решение может быть принято на Управляющем совете и согласовано с учредителем. Деление по гендерному принципу (на мальчиков и девочек) не устанавливается ни одним нормативно-правовым документом.

Решение о том, по какому принципу класс будет разделен на группы на урок технологии, принимается общеобразовательной организацией и фиксируется в ее Основной образовательной программе основного общего образования. Такое решение может быть принято в соответствии:

- с основными целями образовательной организации, сформулированными в ее Основной образовательной программе основного общего образования,
- с особенностями имеющейся учебно-материальной базы по технологии,
- с уровнем квалификации и специализации учителей технологии образовательной организации. Главное при организации уроков технологии – это соблюдение требований безопасности и охраны труда.

Освоение предметной области «Технология» в основной школе осуществляется в 5-9 классах из расчёта: в 5-7 классах - 2 часа в неделю, в 8-9 классах - 1 час в неделю. Дополнительно возможно/рекомендуется выделить за счёт внеурочной деятельности или

за счет части, формируемой участниками образовательных отношений в 8 классе - 1 час в неделю и в 9 классе - 1 час соответственно.

Структура инвариантных модулей курса технологии

Модуль	5 класс (34 ч)	6 класс (34 ч)	7 класс (34 ч)	8 класс (17 ч)	9 класс (17 ч)
Инвариантные модули	<p>Раздел 1. Преобразовательная деятельность человека.</p> <p>Раздел 2. Простейшие машины и механизмы</p>	<p>Раздел 3. Задачи и технологии их решения.</p> <p>Раздел 4. Основы проектирования.</p> <p>Раздел 5. Технологии домашнего хозяйства.</p> <p>Раздел 6. Мир профессий</p>	<p>Раздел 7. Технологии и искусство.</p> <p>Раздел 8. Технология и мир. Современная техносфера</p>	<p>Раздел 9. Современные технологии.</p> <p>Раздел 10. Основы информационно-когнитивных технологий</p>	<p>Раздел 11. Элементы управления.</p> <p>Раздел 12. Мир профессий</p>
	<p>Раздел 1. Структура технологии: от материала к изделию.</p> <p>Раздел 2. Материалы и изделия.</p> <p>Раздел 3. Основные ручные инструменты.</p> <p>Раздел 4. Трудовые действия как основные слагаемые технологии</p>	<p>Раздел 5. Технология обработки конструктивных материалов.</p> <p>Раздел 6. Технология обработки текстильных материалов.</p> <p>Раздел 7. Технология обработки пищевых продуктов</p>	<p>Раздел 8. Моделирование как основа познания и практической деятельности.</p> <p>Раздел 9. Машины и их модели</p>	<p>Раздел 10. Традиционные производства и технологии</p>	<p>Раздел 11. Технологии в когнитивной сфере.</p> <p>Раздел 12. Технологии и человек</p>

В данной таблице представлено «классическое» содержание предметной области «Технология» в соответствии с обновленной примерной рабочей программой. Выделенные разделы (подчеркнуты и выделены жирным шрифтом) в структуре каждого инвариантного модуля *составляют содержательное ядро* общеобразовательного курса технологии, которое осваивается ровно в том виде, в каком оно представлено в программе. Остальные разделы направлены преимущественно на раскрытие содержания положений, составляющих названное ядро. Приведённые содержательные линии в рамках модульного курса могут быть раскрыты с различной полнотой и направленностью.

Количество часов для изучения отдельных тем определяется в рабочей программе предмета и может отличаться от указанного в примерной рабочей программе, в рамках одного года можно переставлять темы, можно внутри темы сортировать содержание, варьировать количество часов. Поэтому при составлении рабочих программ, педагогу необходимо обратить внимание на разделы, которые составляют содержательное ядро предмета и именно эти разделы в указанном объеме часов постараться оставить неизменным, т.к. всего на реализацию предмета в год выделяется 68 часов, инвариантные и вариативные модули представлены в примерной рабочей программе в избыточном количестве часов, соответственно педагогу при составлении собственной рабочей программы для одного учебного года необходимо самостоятельно корректировать количество часов каждого из модулей и (или) разделов.

Структура вариативных модулей курса технологии

Вариативные модули						5 класс (17 ч)	6 класс (17 ч)	7 класс (17 ч)	8 класс (17 ч)	9 класс (17 ч)
Модуль	Раздел 1. Алгоритмы и исполнители. Роботы как исполнители. Раздел 2. Роботы: конструирование и управление	Раздел 3. Роботы на производстве. Раздел 4. Робототехнические проекты	Раздел 4 (продолжение). Робототехнические проекты	Раздел 4 (продолжение). Робототехнические проекты	Раздел 5. От робототехники к искусственному интеллекту					
«Робототехника»										
«3D-моделирование, прототипирование, макетирование»			Раздел 1. Модели и технологии. Раздел 2. Визуальные модели	Раздел 3. Создание макетов с помощью программных средств	Раздел 4. Технология создания и исследования прототипов					
«Компьютерная графика. Черчение»				Раздел 1. Модели и их свойства. Раздел 2. Черчение как технология создания модели инженерного объекта	Раздел 3. Технология создания чертежей в программных средах. Раздел 4. Разработка проекта инженерного объекта					
«Автоматизированные системы»				Раздел 1. Управление. Общие представления. Раздел 2. Управление техническими системами. Раздел 3. Элементная база автоматизированных систем	Раздел 3. Управление социально-экономическими системами. Предпринимательство					
«Животноводство»	Раздел 1. Элементы технологии выращивания сельскохозяйственных животных. (Приручение животных как фактор развития)	Раздел 1. Элементы технологии выращивания сельскохозяйственных животных. (Содержание сельскохозяйственных животных:	Раздел 1. Элементы технологии выращивания сельскохозяйственных животных. (Животные у нас дома. Забота о домашних и	Раздел 2. Производство животноводческих продуктов. Раздел 3. Профессии, связанные с деятельностью животновода						

	<p>человеческой цивилизации. Сельскохозяйственные животные)</p>	<p>помещение, оборудование, уход. Разведение животных. Породы животных, их создание)</p>	<p>бездомных животных. Проблема клонирования живых организмов. Социальные и этические проблемы)</p>		
<p>«Растениеводство»</p>	<p>Раздел 1. Элементы технологии возделывания сельскохозяйственных культур (почвы, виды почв, плодородие почв, инструменты обработки почв)</p>	<p>Раздел 1. Элементы технологии возделывания сельскохозяйственных культур (выращивание растений на школьном/приусадебном участке)</p>	<p>Раздел 1. Элементы технологии возделывания сельскохозяйственных культур. (полезные для человека дикорастущие растения. Сбор, заготовка и хранение полезных для человека дикорастущих растений, их плодов)</p>	<p>Раздел 2. Сельскохозяйственное производство Раздел 3. Сельскохозяйственные профессии</p>	

В данной таблице представлено содержание вариативных модулей предметной области «Технология» в соответствии с обновленной примерной рабочей программой. Учитель при составлении рабочей программы самостоятельно выбирает вариативный модуль для освоения в каждом классе из числа модулей, предложенных примерной рабочей программой. Важно учитывать, что составление рабочей программы в соответствии с модульной структурой предоставляет возможность освоения последовательно частей модуля в рамках различных классов. Такая структура составления рабочих программ позволит учитывать потребность обучающихся, компетенции преподавателя, специфику материально-технического обеспечения образовательной организации.

Освоение учебного предмета «Технология» может осуществляться как в образовательных организациях, так и в организациях-партнёрах, в том числе на базе учебно-производственных комбинатов и технопарков. Через сетевое взаимодействие могут быть использованы ресурсы организаций дополнительного образования, центров технологической поддержки образования, детских технопарков «Кванториум», центров молодёжного инновационного творчества (ЦМИТ), специализированных центров компетенций (включая WorldSkills) и др.

Особенности преподавания технологии в соответствии с ФГОС ООО

В соответствии с ФГОС ООО в ходе изучения предмета «Технология» учащимися предполагается достижение совокупности основных личностных, метапредметных и предметных результатов. Предметные результаты (п.45.10 ФГОС ООО) по учебному предмету «Технология» должны обеспечивать:

1) сформированность целостного представления о техносфере, сущности технологической культуры и культуры труда; осознание роли техники и технологий для прогрессивного развития общества; понимание социальных и экологических последствий развития технологий промышленного и сельскохозяйственного производства, энергетики и транспорта;

2) сформированность представлений о современном уровне развития технологий и понимания трендов технологического развития, в том числе в сфере цифровых технологий и искусственного интеллекта, роботизированных систем, ресурсосберегающей энергетики и другим приоритетным направлениям научно-технологического развития Российской Федерации; овладение основами анализа закономерностей развития технологий и навыками синтеза новых технологических решений;

3) овладение методами учебно-исследовательской и проектной деятельности, решения творческих задач, моделирования, конструирования и эстетического оформления изделий, обеспечения сохранности продуктов труда;

4) овладение средствами и формами графического отображения объектов или процессов, знаниями правил выполнения графической документации;

5) сформированность умений устанавливать взаимосвязь знаний по разным учебным предметам для решения прикладных учебных задач;

6) сформированность умений применять технологии представления, преобразования и использования информации, оценивать возможности и области применения средств и инструментов ИКТ в современном производстве или сфере обслуживания;

7) сформированность представлений о мире профессий, связанных с изучаемыми технологиями, их востребованности на рынке труда.

Формулировки детализированных требований к личностным, метапредметным и предметным образовательным результатам учитывают стратегические задачи обновления содержания общего образования, конкретизированы по годам обучения и направлениям формирования функциональной грамотности обучающихся. По завершении обучения предметной области «Технология» учащийся должен иметь сформированные образовательные результаты, соотнесённые с каждым из модулей.

Предметные результаты. Модуль «Производство и технология».

5-6 классы:	7-9 классы:
<ul style="list-style-type: none">- характеризовать роль техники и технологий для прогрессивного развития общества;- характеризовать роль техники и технологий в цифровом социуме;- выявлять причины и последствия развития техники и технологий;- характеризовать виды современных технологий и определять перспективы их развития;- уметь строить учебную и практическую деятельность в соответствии со структурой технологии: этапами, операциями, действиями;- научиться конструировать, оценивать и использовать модели в познавательной и	<ul style="list-style-type: none">- перечислять и характеризовать виды современных технологий;- применять технологии для решения возникающих задач;- овладеть методами учебной, исследовательской и проектной деятельности, решения творческих задач, проектирования, моделирования, конструирования и эстетического оформления изделий;- приводить примеры не только функциональных, но и эстетичных промышленных изделий;- овладеть информационно-когнитивными технологиями преобразования данных в информацию и информации в знание;- перечислять инструменты и оборудование,

<p>практической деятельности;</p> <ul style="list-style-type: none"> - организовывать рабочее место в соответствии с требованиями безопасности; - соблюдать правила безопасности; - использовать различные материалы (древесина, металлы и сплавы, полимеры, текстиль, сельскохозяйственная продукция); - уметь создавать, применять и преобразовывать знаки и символы, модели и схемы для решения учебных и производственных задач; - получить возможность научиться коллективно решать задачи с использованием облачных сервисов; - оперировать понятием «биотехнология»; - классифицировать методы очистки воды, использовать фильтрацию воды; - оперировать понятиями «биоэнергетика», «биометаногенез». 	<p>используемое при обработке различных материалов (древесины, металлов и сплавов, полимеров, текстиля, сельскохозяйственной продукции, продуктов питания);</p> <ul style="list-style-type: none"> - оценивать области применения технологий, понимать их возможности и ограничения; - оценивать условия применимости технологии с позиций экологической защищённости; - получить возможность научиться модернизировать и создавать технологии обработки известных материалов; - анализировать значимые для конкретного человека потребности; - перечислять и характеризовать продукты питания; перечислять виды и названия народных промыслов и ремёсел; - анализировать использование нанотехнологий в различных областях; - выявлять экологические проблемы; - применять генеалогический метод; - анализировать роль прививок; - анализировать работу биодатчиков; - анализировать микробиологические технологии, методы генной инженерии.
--	--

Предметные результаты. Модуль «Технология обработки материалов и пищевых продуктов».

5-6 классы:	7-9 классы:
<ul style="list-style-type: none"> - характеризовать познавательную и преобразовательную деятельность человека; - соблюдать правила безопасности; - организовывать рабочее место в соответствии с требованиями безопасности; - классифицировать и характеризовать инструменты, приспособления и технологическое оборудование; - активно использовать знания, полученные при изучении других учебных предметов, и сформированные универсальные учебные действия; - использовать инструменты, приспособления и технологическое оборудование; - выполнять технологические операции с использованием ручных инструментов, приспособлений, технологического оборудования; - получить возможность научиться использовать цифровые инструменты при изготовлении предметов из различных материалов; - характеризовать технологические 	<ul style="list-style-type: none"> - освоить основные этапы создания проектов от идеи до презентации и использования полученных результатов; - научиться использовать программные сервисы для поддержки проектной деятельности; - проводить необходимые опыты по исследованию свойств материалов; - выбирать инструменты и оборудование, необходимые для изготовления выбранного изделия по данной технологии; - применять технологии механической обработки конструкционных материалов; - осуществлять доступными средствами контроль качества изготавливаемого изделия, находить и устранять допущенные дефекты; - классифицировать виды и назначение методов получения и преобразования конструкционных и текстильных материалов; - получить возможность научиться конструировать модели различных объектов и использовать их в практической деятельности; - конструировать модели машин и механизмов; - изготавливать изделие из конструкционных или поделочных материалов; - готовить кулинарные блюда в соответствии с известными технологиями;

<p>операции ручной обработки конструкционных материалов;</p> <ul style="list-style-type: none"> - применять ручные технологии обработки конструкционных материалов; - правильно хранить пищевые продукты; - осуществлять механическую и тепловую обработку пищевых продуктов, сохраняя их пищевую ценность; - выбирать продукты, инструменты и оборудование для приготовления блюда; - осуществлять доступными средствами контроль качества блюда; - проектировать интерьер помещения с использованием программных сервисов; - составлять последовательность выполнения технологических операций для изготовления швейных изделий; - строить чертежи простых швейных изделий; - выбирать материалы, инструменты и оборудование для выполнения швейных работ; - выполнять художественное оформление швейных изделий; - выделять свойства наноструктур; - приводить примеры наноструктур, их использования в технологиях; - получить возможность познакомиться с физическими основами нанотехнологий и их использованием для конструирования новых материалов. 	<ul style="list-style-type: none"> - выполнять декоративно-прикладную обработку материалов; - выполнять художественное оформление изделий; - создавать художественный образ и воплощать его в продукте; - строить чертежи швейных изделий; - выбирать материалы, инструменты и оборудование для выполнения швейных работ; - применять основные приёмы и навыки решения изобретательских задач; - получить возможность научиться применять принципы ТРИЗ для решения технических задач; - презентовать изделие (продукт); - называть и характеризовать современные и перспективные технологии производства и обработки материалов; - получить возможность узнать о современных цифровых технологиях, их возможностях и ограничениях; - выявлять потребности современной техники в умных материалах; - оперировать понятиями «композиты», «нанокompозиты», приводить примеры использования нанокompозитов в технологиях, анализировать механические свойства композитов; - различать аллотропные соединения углерода, приводить примеры использования аллотропных соединений углерода; - характеризовать мир профессий, связанных с изучаемыми технологиями, их востребованность на рынке труда; - осуществлять изготовление субъективно нового продукта, опираясь на общую технологическую схему; - оценивать пределы применимости данной технологии, в том числе с экономических и экологических позиций.
---	---

Предметные результаты. Модуль «Робототехника».

5-6 классы:	7-8 классы:
<ul style="list-style-type: none"> - соблюдать правила безопасности; - организовывать рабочее место в соответствии с требованиями безопасности; - классифицировать и характеризовать роботов по видам и назначению; - знать и уметь применять основные законы робототехники; - конструировать и программировать движущиеся модели; - получить возможность сформировать 	<ul style="list-style-type: none"> - конструировать и моделировать робототехнические системы; - уметь использовать визуальный язык программирования роботов; - реализовывать полный цикл создания робота; - программировать действие учебного робота-манипулятора со сменными модулями для обучения работе с производственным оборудованием; - программировать работу модели роботизированной производственной линии;

<p>навыки моделирования машин и механизмов с помощью робототехнического конструктора;</p> <ul style="list-style-type: none"> - владеть навыками моделирования машин и механизмов с помощью робототехнического конструктора; - владеть навыками индивидуальной и коллективной деятельности, направленной на создание робототехнического продукта. 	<ul style="list-style-type: none"> - управлять движущимися моделями в компьютерно-управляемых средах; - получить возможность научиться управлять системой учебных роботов-манипуляторов; - уметь осуществлять робототехнические проекты; - презентовать изделие; - характеризовать мир профессий, связанных с изучаемыми технологиями, их востребованность на рынке труда.
--	---

Предметные результаты. Модуль «3D-моделирование, прототипирование и макетирование». 7-9 классы:

- соблюдать правила безопасности;
- организовывать рабочее место в соответствии с требованиями безопасности;
- разрабатывать оригинальные конструкции с использованием 3D-моделей, проводить их испытание, анализ, способы модернизации в зависимости от результатов испытания;
- создавать 3D-модели, используя программное обеспечение;
- устанавливать адекватность модели объекту и целям моделирования;
- проводить анализ и модернизацию компьютерной модели;
- изготавливать прототипы с использованием 3D-принтера;
- получить возможность изготавливать изделия с помощью лазерного гравера;
- модернизировать прототип в соответствии с поставленной задачей;
- презентовать изделие;
- называть виды макетов и их назначение;
- создавать макеты различных видов;
- выполнять развёртку и соединять фрагменты макета;
- выполнять сборку деталей макета;
- получить возможность освоить программные сервисы создания макетов;
- разрабатывать графическую документацию;
- на основе анализа и испытания прототипа осуществлять модификацию механизмов для получения заданного результата;
- характеризовать мир профессий, связанных с изучаемыми технологиями, их востребованность на рынке труда.

Предметные результаты. Модуль «Компьютерная графика, черчение». 8-9 классы:

- соблюдать правила безопасности;
- организовывать рабочее место в соответствии с требованиями безопасности;
- понимать смысл условных графических обозначений, создавать с их помощью графические тексты;
- владеть ручными способами вычерчивания чертежей, эскизов и технических рисунков деталей;
- владеть автоматизированными способами вычерчивания чертежей, эскизов и технических рисунков;
- уметь читать чертежи деталей и осуществлять расчёты по чертежам;
- выполнять эскизы, схемы, чертежи с использованием чертёжных инструментов и приспособлений и/или в системе автоматизированного проектирования (САПР);
- овладевать средствами и формами графического отображения объектов или процессов, правилами выполнения графической документации;
- получить возможность научиться использовать технологию формообразования для конструирования 3D-модели;

- оформлять конструкторскую документацию, в том числе с использованием систем автоматизированного проектирования (САПР);
- презентовать изделие;
- характеризовать мир профессий, связанных с изучаемыми технологиями, их востребованность на рынке труда.

Предметные результаты. Модуль «Автоматизированные системы». 7-9 классы:

- соблюдать правила безопасности;
- организовывать рабочее место в соответствии с требованиями безопасности;
- получить возможность научиться исследовать схему управления техническими системами;
- осуществлять управление учебными техническими системами;
- классифицировать автоматические и автоматизированные системы;
- проектировать автоматизированные системы;
- конструировать автоматизированные системы;
- получить возможность использования учебного робота-манипулятора со сменными модулями для моделирования производственного процесса;
- пользоваться учебным роботом-манипулятором со сменными модулями для моделирования производственного процесса;
- использовать мобильные приложения для управления устройствами;
- осуществлять управление учебной социально-экономической системой (например, в рамках проекта «Школьная фирма»);
- презентовать изделие;
- характеризовать мир профессий, связанных с изучаемыми технологиями, их востребованность на рынке труда;
- распознавать способы хранения и производства электроэнергии;
- классифицировать типы передачи электроэнергии;
- понимать принцип сборки электрических схем;
- получить возможность научиться выполнять сборку электрических схем;
- определять результат работы электрической схемы при использовании различных элементов;
- понимать, как применяются элементы электрической цепи в бытовых приборах;
- различать последовательное и параллельное соединения резисторов;
- различать аналоговую и цифровую схемотехнику;
- программировать простое «умное» устройство с заданными характеристиками;
- различать особенности современных датчиков, применять в реальных задачах;
- составлять несложные алгоритмы управления умного дома.

Предметные результаты.

Модуль «Животноводство»	Модуль «Растениеводство»
<ul style="list-style-type: none"> - соблюдать правила безопасности; - организовывать рабочее место в соответствии с требованиями безопасности; - характеризовать основные направления животноводства; - характеризовать особенности основных видов сельскохозяйственных животных своего региона; - описывать полный технологический цикл получения продукции животноводства своего региона; - называть виды сельскохозяйственных животных, характерных для данного региона; - оценивать условия содержания животных в различных условиях; 	<ul style="list-style-type: none"> - соблюдать правила безопасности; - организовывать рабочее место в соответствии с требованиями безопасности; - характеризовать основные направления растениеводства; - описывать полный технологический цикл получения наиболее распространённой растениеводческой продукции своего региона; - характеризовать виды и свойства почв данного региона; - назвать ручные и механизированные инструменты обработки почвы; - классифицировать культурные растения по различным основаниям; - называть полезные дикорастущие растения и

<ul style="list-style-type: none"> - владеть навыками оказания первой помощи заболевшим или пораненным животным; - характеризовать способы переработки и хранения продукции животноводства; - характеризовать пути цифровизации животноводческого производства; - получить возможность узнать особенности сельскохозяйственного производства; - характеризовать мир профессий, связанных с животноводством, их востребованность на рынке труда. 	<ul style="list-style-type: none"> знать их свойства; - назвать опасные для человека дикорастущие растения; - называть полезные для человека грибы; - называть опасные для человека грибы; - владеть методами сбора, переработки и хранения полезных дикорастущих растений и их плодов; - владеть методами сбора, переработки и хранения полезных для человека грибов; - характеризовать основные направления цифровизации и роботизации в растениеводстве; - получить возможность научиться использовать цифровые устройства и программные сервисы в технологии растениеводства; - характеризовать мир профессий, связанных с растениеводством, их востребованность на рынке труда.
--	---

Выбор учебников и учебно-методических комплектов должен быть обусловлен, прежде всего, наличием в них возможностей для *достижения* планируемых предметных, метапредметных и личностных результатов освоения обучающимся основной образовательной программы. Необходимо отметить, что действующий федеральный перечень учебников (утвержден Приказом Министерства просвещения Российской Федерации от 20.05.2020 № 254 «Об утверждении федерального перечня учебников, допущенных к использованию при реализации имеющих государственную аккредитацию образовательных программ начального общего, основного общего, среднего общего образования организациями, осуществляющими образовательную деятельность») не содержит учебников, прошедших экспертизу на соответствие требованиям обновленного ФГОС ООО. В период перехода в 2022-2023 учебном году на обновленный ФГОС ООО:

- могут быть использованы любые учебно-методические комплекты, включённые в федеральный перечень учебников;
- особое внимание должно быть уделено изменению методики преподавания учебных предметов при одновременном использовании дополнительных учебных, дидактических материалов, ориентированных на формирование функциональной грамотности, предметных, метапредметных и личностных результатов образования (Письмо Министерства просвещения Российской Федерации от 11.11.2021 № 03-1899 «Об обеспечении учебными изданиями (учебниками и учебными пособиями) обучающихся в 2022/23 учебном году).

Рекомендации по составлению рабочих программ по технологии

Рабочие программы по учебному предмету «Технология» должны обеспечивать достижение планируемых результатов освоения программы основного общего образования и разрабатываться на основе требований ФГОС ООО к результатам освоения программы основного общего образования.

В соответствии с Федеральным законом от 29.12.2012 № 273-ФЗ «Об образовании в Российской Федерации» рабочие программы по учебным предметам разрабатываются и утверждаются образовательной организацией самостоятельно. Программы разрабатываются в соответствии с требованиями ФГОС и с учетом примерных программ (п.5, п.7 статьи 12 Федерального закона №273 «Об образовании в Российской Федерации»).

Рабочая программа – документ образовательной организации, определяющий объём, порядок, содержание изучения и преподавания учебного предмета, курса, а также требования к результатам освоения обучающимися основной образовательной программы в соответствии с ФГОС соответствующего уровня образования. Примерные рабочие программы соответствуют требованиям ФГОС ООО и обеспечивают:

- Равный доступ к качественному образованию;
- Единые требования к условиям организации образовательного процесса;
- Единые подходы к оценке образовательных результатов.

Структура примерной рабочей программы.

1. Пояснительная записка, включающая цели изучения учебного предмета, общую характеристику предмета, место предмета в учебном плане.

2. Планируемые результаты освоения рабочей программы:

– Личностные и метапредметные результаты (раскрываются на основе обновленного ФГОС ООО с учетом специфики учебного предмета).
– Предметные результаты, которые систематизированы по годам обучения. – Планируемые предметные результаты формулируются в деятельностной форме, больше не приводятся в блоках «выпускник научится» и «выпускник получит возможность научиться».

3. Содержание учебных предметов по годам обучения.

4. Тематическое планирование:

– примерные темы;
– количество академических часов, отводимое на их изучение;
– информация о возможности использования по этой теме электронных (цифровых) образовательных ресурсов, являющихся учебно-методическими материалами (мультимедийные программы, электронные учебники и задачники, электронные библиотеки, виртуальные лаборатории, игровые программы, коллекции цифровых образовательных ресурсов), используемыми для обучения и воспитания различных групп пользователей, представленными в электронном (цифровом) виде и реализующими дидактические возможности ИКТ, содержание которых соответствует законодательству об образовании) (п. 32.1 ФГОС ООО);

- основное программное содержание;
- основные виды деятельности обучающихся.

Для быстрого создания рабочих программ по учебным предметам на сайте «Единое содержание общего образования» (<https://edsoo.ru/constructor/>) разработан и апробирован удобный бесплатный онлайн-сервис «Конструктор рабочих программ». Сервис интуитивно понятный и простой в использовании. Для использования конструктора необходимо зарегистрировать учетную запись в системе. На сайте расположена [Видеоинструкция по работе с Конструктором рабочих программ](#). Процесс разработки рабочей программы по технологии на сайте <https://edsoo.ru/constructor/> включает в себя следующие этапы:

1. Регистрация на сайте
2. Выбор учебного предмета
3. Заполнение титульного листа
4. Выбор разделов примерной рабочей программы в зависимости от варианта тематического планирования (выбор вариативного модуля)
5. Заполнение полей раздела «Тематическое планирование»
6. Заполнение полей раздела «Учебно-методическое обеспечение образовательного процесса»
7. Заполнение полей раздела «Материально-техническое обеспечение образовательного процесса»
8. Сохранение, редактирование, печать документа

Для корректной работы в конструкторе необходимо зарегистрироваться на сайте. Регистрация на сайте представляет собой заполнение информации об учителе и

образовательной организации, в которой он работает: e-mail, пароль, ФИО, регион, район, образовательная организация, согласие на обработку персональных данных.

В личном кабинете будут сохраняться и отображаться черновики и готовые рабочие программы, которые учитель составит на основе конструктора рабочих программ. Каждой рабочей программе присваивается уникальный номер (ID), который свидетельствует о том, что программа сделана в соответствии с требованиями, предъявляемыми ФГОС и примерными рабочими программам.

Начинать работу в конструкторе следует с выбора предмета и класса. Например, «Рабочая программа учебного предмета «Технология» для 5 класса основного общего образования». На этапе заполнения титульного листа необходимо указать название образовательной организации, выбрать варианты блока «Согласование» (по согласованию с администрацией школы), указать учебный год, должность учителя (ФИО заполняется автоматически), населенный пункт и год создания рабочей программы.

После заполнения титульного листа, педагогу необходимо выбрать обязательные и вариативные модули, из которых будет состоять программа, в зависимости от варианта тематического планирования примерной рабочей программы. После выбора обязательного и вариативного модуля в тексте рабочей программы отобразится предметное содержание для выбранного класса, личностные, метапредметные и предметные результаты по выбранному содержанию для класса, которому составляется рабочая программа.

Тематическое планирование представлено в виде таблицы, где сразу загружены разделы и темы под конкретный класс, в соответствии с часами, которые рекомендуют авторы примерной рабочей программы, с указанием резервного времени и общего количества часов.

Дату изучения темы необходимо выбрать из выпадающего календаря с возможностью выбора периода. В случае совпадения конструктор выдает подсказку для исключения технических ошибок.

Раздел «Виды деятельности» учитель заполняет из выпадающего списка.

Раздел «Электронные образовательные ресурсы» заполняется самостоятельно.

Раздел «Учебно-методическое обеспечение образовательного процесса» включает в себя обязательные учебные материалы для ученика – это все учебники, которые на данный момент включены в федеральный перечень.

«Методические материалы для учителя» и «Цифровые образовательные ресурсы и ресурсы сети интернет» – это поля для свободного ввода, которые учитель заполняет самостоятельно.

Раздел «Материально-техническое обеспечение образовательного процесса» предполагает свободное заполнение учителем двух разделов: «Учебное оборудование» и «Оборудование для проведения лабораторных, практических работ, демонстраций».

После создания рабочей программы (заполнения всех ячеек) педагог может создать pdf и doc файл или сохранить на сервере. После чего появляется окно «Завершение рабочей программы».

Справа отображаются ссылки: «Черновики РП» и «Завершенные РП», по которым можно продолжить редактирование. Когда рабочая программа полностью готова, учителю необходимо выбрать раздел «Завершенные программы», после чего рабочую программу можно скачать в формате *.pdf, распечатать или создать новую рабочую программу на основе данной.

Конструктор полностью соответствует требованиям обновленных ФГОС ООО.

Навыки XXI века

В последние несколько лет во всём мире актуальна образовательная повестка, направленная на переход от традиционной ориентации школьного обучения на формирование предметных знаний и умений к созданию условий для развития современных ключевых компетенций (или навыков) XXI века. Навыки XXI века учтены в обновленных ФГОС ООО в виде рекомендаций по формированию и оцениванию

универсальных компетенций. Универсальные компетенции/ гибкие навыки/ или навыки будущего/ навыки XXI века включают в себя ряд важнейших навыков: критическое и креативное мышление, умение работать в команде, коммуницировать и эффективно взаимодействовать с людьми, самоорганизацию и саморазвитие, креативность и инновационность.

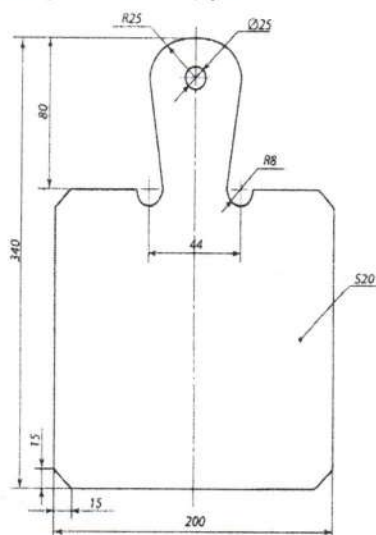
Чтобы будущие выпускники могли успешно жить и работать в информационном обществе, необходимо формировать и развивать у них навыки XXI века. То есть умение обрабатывать данные и использовать их для решения практических задач, работать в команде, не бояться создавать что-то новое и т. д. Все эти требования – составная часть навыков XXI века: креативности, критического мышления, коммуникации и командной работы. Одним из ключевых направлений совершенствования общего образования в России является усиление внимания к формированию функциональной грамотности обучающихся.

Функциональная грамотность в предметной области «Технология»

В обновленном ФГОС ООО обозначены общесистемные требования к реализации основной образовательной программы основного общего образования, подчеркивается необходимость обеспечения условий для формирования функциональной грамотности обучающихся. Качество образовательных результатов современного школьника оценивается через его функциональную грамотность. В целях обеспечения реализации программы основного общего образования для участников образовательных отношений должны создаваться условия, обеспечивающие возможность (п.35.2 ФГОС ООО 2021) формирования функциональной грамотности обучающихся (способности решать учебные задачи и жизненные проблемные ситуации на основе сформированных предметных, метапредметных и универсальных способов деятельности), включающей овладение ключевыми компетенциями, составляющими основу дальнейшего успешного образования и ориентации в мире профессий; формирования у обучающихся опыта самостоятельной образовательной, общественной, проектной, учебно-исследовательской, творческой деятельности; формирования у обучающихся экологической грамотности, навыков здорового и безопасного для человека и окружающей его среды образа жизни.

Математическая грамотность сегодня рассматривается как способность школьника проводить математические рассуждения и формулировать, применять, интерпретировать математику для решения проблем в разнообразных контекстах реального мира. Она включает использование математических понятий, процедур, фактов и инструментов, чтобы описать, объяснить и предсказать явления. Она помогает людям понять роль математики в мире, высказывать хорошо обоснованные суждения и принимать решения.

Задания, направленные на развитие математической грамотности, на уроках технологии – оценка точности расчетов, разметок, определение границ допустимых погрешностей, работа со схемами и т. д.



Пример задания. Для подарка на 8 Марта ребята изготавливают декоративные разделочные доски. В мастерской есть один лист фанеры размером 600×1525 мм. Хватит ли материала для изготовления 14 досок? Начертите схему экономного распила.

Ответ:

Материала достаточно, чтобы изготовить 14 разделочных досок.

- 1) $340 - 80 = 260$ (см) – высота рабочей поверхности доски без ручки
- 2) $260 + 340 = 600$ (см) – высота схемы в два ряда досок
- 3) $200 \times 7 = 1400$ (см) – длина схемы в 7 досок
- 4) $1400 + 100 = 1500$ (см) – длина схемы в два ряда

Пример задания. Поверхность ступени стального вала длиной 45 мм, изготовляемого из стали Ст3, обрабатывается предварительно на токарном станке до диаметра 15 мм. Предельные отклонения готового изделия $\pm 0,1$ мм. После изготовления 12 деталей были выполнены контрольные замеры ступени стального вала:

- 1) две детали диаметром 14,9 мм;
- 2) четыре детали – 15,1 мм;
- 3) одна деталь – 15,3 мм;
- 4) три детали – 14,7 мм;
- 5) две детали – 15 мм.

Какой процент произведенных деталей относится к неисправимому браку? Что необходимо предпринять, чтобы исправить бракованные детали? Какие детали прошли контроль качества?

При решении данной задачи у школьника формируется умение читать и понимать текст задачи, сопоставлять размеры деталей, вычислять процент от числа, делать выводы.

Читательская грамотность – способность человека к пониманию письменных текстов и рефлексии на них, к использованию их содержания для достижения собственных целей, развития знаний и возможностей, для активного участия в жизни общества.

Для развития читательской компетентности рекомендуется использовать на уроках тексты, не адаптированные для учебной деятельности. Ведущая цель использования технологии работы с обучающими текстами – научить обучающихся анализировать информацию, выбирать альтернативные пути решения, оценивать их, находить оптимальный вариант и формулировать программу действий.

Пример задания. Прочитайте текст «Шерсть».

Шерсть – собранный для переработки волосяной покров животных. Это один из древнейших видов сырья для производства текстиля различного назначения, а также вязаных изделий.

Овечья или мериносовая шерсть. Наиболее широко применяется шерсть овец. Для изготовления пряжи и шерстяного трикотажа используют волос определенных пород овец – мериносов. Крупнейшие поголовья этих животных на сегодняшний день зарегистрированы в Австралии и Новой Зеландии. Именно отсюда по миру расходится основной объём добываемого сырья. Волос мериносовой овцы тоньше человеческого более чем в 10 раз.

Характеристики изделий. Пряжа и вещи из мериносовой шерсти обычно мягкие, они деликатно греют. За счёт особой структуры волокна – мериносовая пряжа обладает грязеотталкивающим эффектом и эффектом самоочищения. Вещи из мериноса не требуют частой стирки, порой достаточно просто проветрить изделие или обработать паром. Часто можно встретить термобелье с добавлением мериноса. Лечебными свойствами этот материал не обладает.

Верблюжья шерсть. Волос не каждого верблюда подойдёт для производства шерстяных вещей. Лучшим считается сырьё, получаемое от двугорбых верблюдов бактрианов. Большая часть их поголовья обитает в Монголии и Китае. Верблюжья шерсть особо ценится за лёгкость и тепло, особо ценится внутренний слой шерсти и пух.

Характеристики изделий. Трикотажные вещи получаются очень легкие. Тактильные качества отличные. Такие изделия создают сухое тепло вокруг тела, то есть человек не вспотеет и не замёрзнет. Кроме того, верблюжья шерсть считается целебной и часто применяется в комплексной терапии болезней суставов. Необработанное сырьё даже используют для изготовления специальных греющих и массажных поясов.

Кашемир или шерсть кашмирских коз. У кашемира много поэтических названий и не зря, ведь именно эта пряжа славится необычайной мягкостью. Получают сырьё с особой породы горных коз – кашмирской. Обитают эти животные на просторах Монголии, Ирана, Китая, Австралии. Главная особенность этого натурального волокна в том, что оно без особых потерь в качестве поддаётся окраске.

Характеристики изделий. Разнообразная палитра цветов при сохранении отличных тактильных свойств. Тончайшая кашемировая шаль способна не только радовать глаз, но и деликатно согревать. Кашемир – лучший выбор для ценителей тактильных характеристик вещи.

Задание 1. Прочитайте текст и отметьте все верные ответы.

- 1) Мериносовая пряжа обладает грязеотталкивающим эффектом за счет особой структуры своего волокна.
- 2) Для изготовления греющих и массажных поясов используют специально обработанную верблюжью шерсть.
- 3) Кашемир после окраски становится более жестким.

Задание 2. Используя информацию из текста, заполните таблицу.

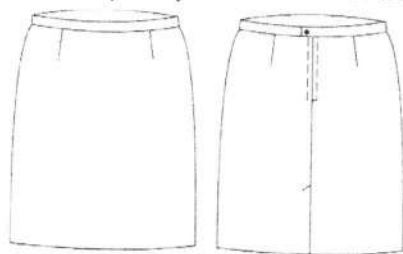
Вид шерсти	Главная особенность шерстяного волокна
Овечья или мериносовая шерсть	
Верблюжья шерсть	
Кашемир или шерсть кашмирских коз	

Для развития читательской компетенции учащихся на уроках технологии учителю при реализации модуля «Технологии обработки материалов, пищевых продуктов» необходимо использовать не только тексты, не адаптированные для учебной деятельности: инструкции по работе с современным оборудованием, технологические карты, информацию о составе продукта или материалов.

Условием продуктивной работы с технологическими картами является знание обучающимися понятийного аппарата, умение понимать технологические термины, применяемые в тексте, поэтому учителю технологии на уроке важно уделять внимание запоминанию обучающимися терминов и их проверке. При объяснении учителем технологического процесса важно использовать ту же терминологию, что и в технологической карте. Показ приемов, обозначенных в технологической карте, также сопровождается объяснением технологического процесса с использованием терминологического аппарата. Чтобы учащиеся соотносили операции технологического процесса с описанием в технологической карте, рекомендуется использовать «полуфабрикаты», соответствующие каждой технологической операции.

При разработке практических и самостоятельных работ модулей «Компьютерная графика, черчение», «3D-моделирование, прототипирование и макетирование» рекомендуется предлагать обучающимся задания, направленные на переработку графической информации в текстовую и наоборот. Примерами таких заданий являются описание технических устройств на основе их графических изображений, описание моделей одежды на основе эскиза, создание 3D-модели на основе ее текстового описания.

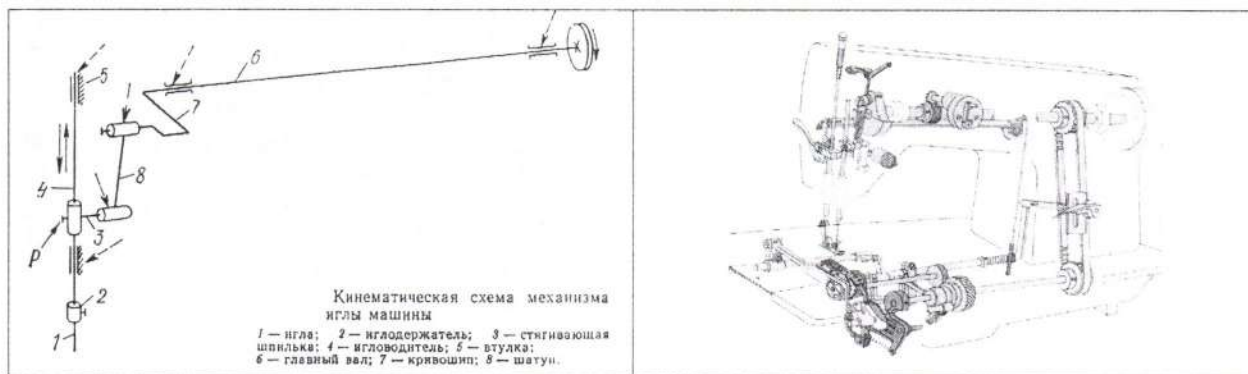
Пример задания. «Описание модели юбки». Дайте описание представленной модели



юбки по следующему плану.

1. Вид юбки по силуэту и покрою.
2. Описание элементов, расположенных на переднем полотнище юбки.
3. Описание элементов на заднем полотнище юбки.
4. Способ обработки верхнего среза юбки.

Пример задания. «Кинематическая схема механизма иглы в швейной машине». Используя кинематическую схему иглы, опишите принцип действия механизма иглы в швейной машине.



На уроках технологии, уместно использование не только обучающих текстов, но и схем, таблиц, инфографики, фотографий, анимации и видеофрагментов. Такие способы часто оказываются наиболее эффективными, т. к. восприятие визуальной информации во много раз быстрее, чем восприятие текста.

Формирование финансовой грамотности на уроках технологии. Финансовая грамотность подразумевает знание и понимание финансовых понятий, а также навыки, мотивацию и уверенность, необходимые для принятия эффективных решений в разнообразных финансовых ситуациях, способствующих улучшению финансового благополучия личности и общества, а также возможности участия в экономической жизни.

Необходимость формирования на уроках финансовой грамотности в школе обусловлена тем, что современные дети достаточно активно самостоятельно покупают товары, пользуются пластиковыми картами и мобильными приложениями.

С целью формирования финансовой грамотности в ходе преподавания модуля «Технологии обработки материалов, пищевых продуктов» рекомендуется вводить в урочную деятельность задачи, связанные с расчетом калорийности блюд, количеством материалов в условиях использования экономичных раскладок, выбором материалов из ассортимента розничной торговли и интернет-магазинов на основе сравнительного анализа цены за единицу продукции, определение границ погрешности измерений.

При работе над заключительной частью творческого проекта по технологии, учителю следует ориентировать учащихся не только на расчет материальных затрат, но и на расчет стоимости проектного продукта с учетом затрат на электричество, выплату налогов и амортизационные отношения.

При изучении модуля «Технологии обработки материалов и пищевых продуктов» можно использовать такое задание.

Пример задания. При закупке материалов учащимся рекомендуется составить сравнительную характеристику их стоимости в различных магазинах, а также в сети Интернет. Составьте сравнительную характеристику стоимости материалов для изготовления фартука из бязи, если потребуется 60 см ткани и нитки в тон – 1 катушка.

Наименование материала	Место покупки материалов		
	Магазин №1	Магазин №2	Магазин №3
Бязь шириной 150 см			
Нитки (1 катушка)			
ИТОГО			

Заполните таблицу. Ячейки «Место покупки ткани» заполните самостоятельно, например, магазин «Галактика», магазин «Белая роза», магазин «Мир тканей», OZON.RU и т. д. Выберите наиболее выгодный вариант покупки.

Естественно-научная грамотность – способность использовать естественно-научные знания для выделения в реальных ситуациях проблем, которые могут быть исследованы и решены с помощью научных методов для получения выводов, основанных на наблюдениях и экспериментах. Эти выводы необходимы для понимания окружающего мира и тех изменений, которые вносит в него деятельность человека, и для принятия соответствующего решения.

Умение применять естественно-научные знания в ситуациях, близких к реальным.



Пример задания. Вы вернулись летом с дачи после выходных и обнаружили, что в квартире отсутствует электричество. От соседей Вы узнали, что свет отключили 13 часов назад. За это время холодильник успел полностью разморозиться, а продукты приобрели комнатную температуру.

На полке лежали: яйца, открытый пакет молока, колбаса «Докторская», консервы рыбные, суп на мясном бульоне, сырая курица. В ящике лежали овощи (морковь, огурцы, помидоры).

Какие из этих продуктов необходимо выбросить, а какие еще можно использовать? Ответ обоснуйте.

Технологии формирования функциональной грамотности

Существует большое количество педагогических технологий, позволяющих формировать функциональную грамотность на уроках технологии. Рассмотрим некоторые из них.

Кейс-технология. Кейс-технологии объединяют в себе одновременно и ролевые игры, и метод проектов, и ситуативный анализ. Кейс-технологии противопоставлены таким видам работы, как повторение за учителем, ответы на вопросы учителя, пересказ текста - это анализ конкретной ситуации, который заставляет поднять пласт полученных академических знаний и применить их на практике. Кейсы отличаются от обычных образовательных задач (задачи имеют, как правило, одно решение и один правильный путь, приводящий к этому решению, кейсы имеют несколько решений и множество альтернативных путей, приводящих к нему).

В кейс-технологии производится анализ реальной ситуации (каких-то вводных данных), описание которой одновременно отражает не только какую-либо практическую проблему, но и актуализирует определенный комплекс знаний, который необходимо усвоить при разрешении данной проблемы.

Данные технологии помогают повысить интерес учащихся к изучаемому предмету, развивают у школьников такие качества, как социальная активность, коммуникабельность, умение слушать и грамотно излагать свои мысли. При использовании кейс-технологий в школе у детей происходит: развитие навыков анализа и критического мышления, соединение теории и практики, представление примеров принимаемых решений, демонстрация различных позиций и точек зрения, формирование навыков оценки альтернативных вариантов в условиях неопределенности.

Пример кейса по технологии. Кейс «Ремонт цоколя и крыльца».

Ситуация. В августе в школе будет работать приемная комиссия, которая будет оценивать готовность школьного здания к новому учебному году. Выяснилось, что школьный цоколь и крыльцо требуют покраски.

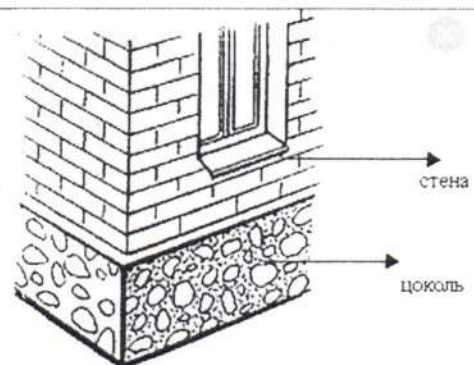
Задания: Подсчитайте расход краски и средств, необходимых для покраски цоколя и крыльца.

1. Что называется цоколем?
2. Для чего нужен цоколь зданию?
3. Выполните необходимые измерения школьного цоколя и крыльца.
4. Как высчитать площадь, нуждающуюся в покраске?
5. Узнайте, сколько нужно краски для покраски, заранее рассчитав расход краски.
6. Высчитайте стоимость краски исходя из выгодно продаваемого объема закупки.
7. Представьте результаты в виде презентации.

Дополнительная информация

Цоколь – нижняя часть наружной стены здания, лежащая на фундаменте. Иначе говоря, фундамент имеет продолжение, которое возвышается над уровнем земли на 50–70 см.

Основное назначение цоколя – это создание преграды от проникновения влаги в конструкции дома. Однако цоколь не только защищает от влаги и холода, его внешний вид во многом определяет архитектурное решение здания и влияет на общее впечатление от вашего дома. Здание смотрится гораздо красивее, если у него высокий цоколь, при низком цоколе, тем более при его отсутствии, здание выглядит приземистым.



Технология проблемного обучения. Сегодня под проблемным обучением понимается такая организация учебных занятий, которая предполагает создание под руководством учителя проблемных ситуаций и активную самостоятельную поисковую деятельность учащихся по их разрешению, в результате чего и происходит творческое овладение профессиональными знаниями, навыками, умениями и развитие мыслительных способностей. У обучающихся формируются новые знания, умения и навыки, развиваются способности, познавательная активность, любознательность, эрудиция, творческое мышление и другие личностно значимые качества.

Проблемная ситуация в обучении имеет обучающую ценность только тогда, когда предлагаемое ученику проблемное задание соответствует его интеллектуальным возможностям, способствует пробуждению у обучаемых желания выйти из этой ситуации, снять возникшее противоречие.

В качестве проблемных заданий могут выступать учебные задачи, вопросы, практические задания и т. п. Однако нельзя смешивать проблемное задание и проблемную ситуацию. Проблемное задание само по себе не является проблемной ситуацией, оно может вызвать проблемную ситуацию лишь при определенных условиях. Одна и та же проблемная ситуация может быть вызвана различными типами заданий. В общем виде технология проблемного обучения состоит в том, что перед учащимися ставится проблема и они при непосредственном участии учителя или самостоятельно исследуют пути и способы ее решения, т. е. строят гипотезу, намечают и обсуждают способы проверки ее истинности, аргументируют, проводят эксперименты, наблюдения, анализируют их результаты, рассуждают, доказывают.

По степени познавательной самостоятельности учащихся проблемное обучение осуществляется в трех основных формах: проблемного изложения, частично-поисковой деятельности и самостоятельной исследовательской деятельности. Наименьшая познавательная самостоятельность учащихся имеет место при проблемном изложении: сообщение нового материала осуществляется самим преподавателем. Поставив проблему, учитель раскрывает путь ее решения, демонстрирует учащимся ход научного мышления, заставляет их следить за диалектическим движением мысли к истине, делает их как бы соучастниками научного поиска. В условиях частично-поисковой деятельности работа в основном направляется преподавателем с помощью специальных вопросов, побуждающих обучаемого к самостоятельному рассуждению, активному поиску ответа на отдельные части проблемы.

Пример задания. Горка, изготовленная из древесно-стружечной плиты, расположена на детской площадке под открытым небом. Рационально ли использовать при её изготовлении древесностружечные плиты?

Обучающиеся высказывают свои предположения. Затем педагог задает следующие вопросы: предложите, из какого материала лучше всего изготовить горку на детской площадке, чтобы она долго служила и была безопасна для детей?

На сегодняшний день существует достаточно большое количество педагогических технологий обучения, как традиционных, так и инновационных. Выбор той или иной технологии зависит от многих факторов: контингента учащихся, их возраста, уровня подготовленности, темы занятия и т.д.

Ресурсы заданий по функциональной грамотности

В качестве ресурсов, позволяющих использовать различные примеры заданий по технологии для формирования функциональной грамотности, можно использовать:

Ссылка	Описание ресурса
https://docs.google.com/spreadsheets/d/1aB2uwb214JGc9y3jaAZM8YcKPRNj1FWgsgVTgx-zyUs/edit#gid=1161341563	<p>Циклограмма проведения семинаров «Формирование и оценка функциональной грамотности» для региональных команд в 2021-2022 учебном году. Вебинары затрагивают все важные аспекты формирования функциональной грамотности. ФГБНУ «Институт стратегии развития образования Российской академии образования» с сентября 2021 года проводит постоянно действующий семинар по функциональной грамотности для региональных команд, курирующих вопросы формирования и оценки функциональной грамотности обучающихся государственных (муниципальных) общеобразовательных организаций в субъектах Российской Федерации.</p>
https://fg.resh.edu.ru/	<p>Банк заданий для формирования функциональной грамотности. Содержит материалы для проверки всех направлений функциональной грамотности: КИМ, спецификация, критерии проверки, руководство пользователя и т.п.</p>
http://skiv.instrao.ru/bank-zadaniy/	<p>Материалы по формированию функциональной грамотности ФГБНУ «Институт стратегии развития образования Российской академии образования»: методические рекомендации, задания, характеристики заданий и система оценивания, методические комментарии к заданиям по всем направлениям функциональной грамотности.</p>
http://center-imc.ru/wp-content/uploads/2020/02/10120.pdf	<p>Примеры открытых заданий PISA по читательской, математической, естественнонаучной, финансовой грамотности и заданий по совместному решению задач.</p>
https://www.xn--373-qddohl3g.xn--p1ai/2_2_70.pdf	<p>Сборники эталонных заданий серии «Функциональная грамотность. Учимся для жизни» издательства «Просвещение».</p>